



Producer Windows, Doors & Facades of Aluminium

Katalog Produktów



Gierałtowice, ul Zatorska 23,
34-122 Wieprz,
NIP: 551 263 14 33

☎ tel. (0048) 33 843 15 01
✉ biuro@alumodern.pl
🌐 www.alumodern.pl

 AluModern
Producer Windows, Doors & Facades of Aluminium

Jesteśmy producentem nowoczesnej i energooszczędnej stolarki aluminiowej. Wieloletnie doświadczenie pozwala na kreowanie innowacyjności w branży budowlanej.

Nasza wykwalifikowana kadra pracownicza oraz w pełni zautomatyzowany proces produkcyjny pozwala na zaspokojenie potrzeb każdego klienta.

Liczne wyróżnienia i nagrody pozwalają nam być marką rozpoznawalną nie tylko w Polsce lecz również poza granicami naszego kraju.

Współpracując z wiodącymi dostawcami przyjaznych dla środowiska systemów aluminiowych z Polski, Niemiec czy Belgii, tworzymy oraz poprawiamy komfort życia i pracy na przyszłe pokolenia.



Systemy okienne	4
System Aluron AS 75	5
System Aluprof MB-79N SI	6
System Aluprof MB-86N SI	7
System Reynaers Masterline 8 HI	8
System Heroal W 77	9
System Reynaers SL38 Ferro	10
Ukryte skrzydło	11
Systemy drzwiowe	12
System Aluprof MB-79N SI+	13
System Heroal D 72	14
System Heroal D 72 PF EM bs	15
Drzwi pivot	17
Okucia / zawiasy	18
Pochwyty / klamki	19
Inspiracje	20
Systemy podnosząco-przesuwne	21
System Reynaers CP-155-LS	22
System Aluprof MB-59HS	23
System Aluprof MB-77HS	24
System Aluprof MB-82HS	25
Innowacyjny system wentylacji	26
Inspiracje	27
Systemy drzwi kuloodpornych	28
System Reynaers CS 77 kuloodporne	29
Systemy ścian i drzwi wewnętrznych	30
System Aluprof MB-45	31
Systemy fasadowe	32
System Aluprof MB-SR50N HI+	33
Inspiracje	34
Systemy przesuwne automatyczne	35
Systemy ppoż.	36
Drzwi harmonijkowe	37
Systemy kontroli dostępu	38
Systemy osłon okiennych	39
Rolety zewnętrzne	40
Żaluzje zewnętrzne	41
Rolety screen	42
Solar screen vs z em	43
Pergole	44
Inspiracje	45
Systemy parapetów	46
Nasze realizacje	47

GŁÓWNE ZALETY:

- Trwałość i żywotność,
- Nowoczesny design,
- Wysoka izolacyjność termiczna,
- Duże przeszklenia,
- Kolorystyka wg RAL, struktura oraz decor,
- Szeroki wybór szkła: akustyczne, ESG, VSG, ornamentowe, przeciwsłoneczne,
- W standardzie zawiasy ukryte,
- Ciepła ramka,
- Ochrona antywłamaniowa.



WYBRANE FUNKCJE I PARAMETRY



Uw od 0,79 W/(m²K)

Izolacja termiczna profili,
Okno 1230x1480mm, Ug=0,5 W/(m²K)

Klasa 4

EN 12207
Przepuszczalność powietrza

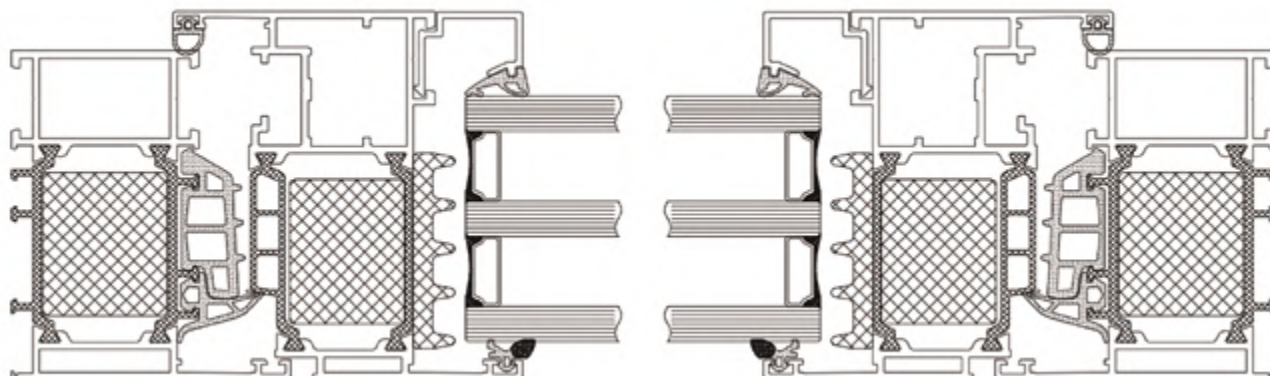
E1950

EN 12208
Wodoszczelność

Klasa C3

EN 12210
Odporność na obciążenie wiatrem

Rama: 75 mm
Skrzydło: 84 mm



WYBRANE FUNKCJE I PARAMETRY

Uw od 0,64 W/(m²K)

Izolacja termiczna profili,
Okno 1700x2700mm, Ug=0,5 W/(m²K)

Klasa 4

EN 12207
Przepuszczalność powietrza

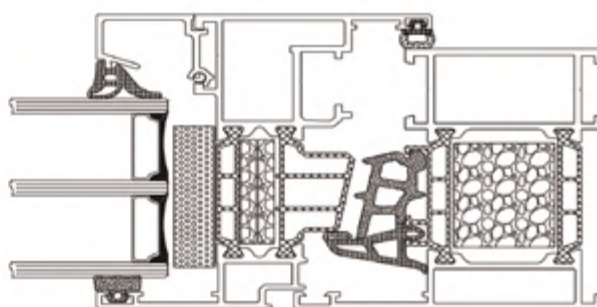
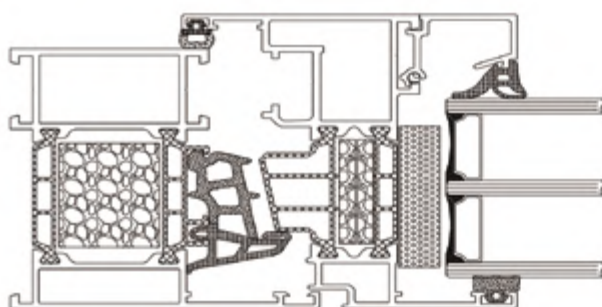
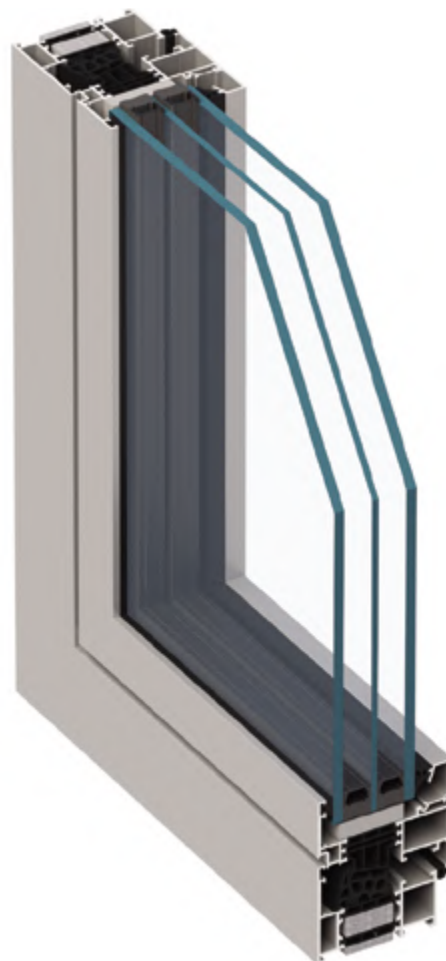
E1950

EN 12208
Wodoszczelność

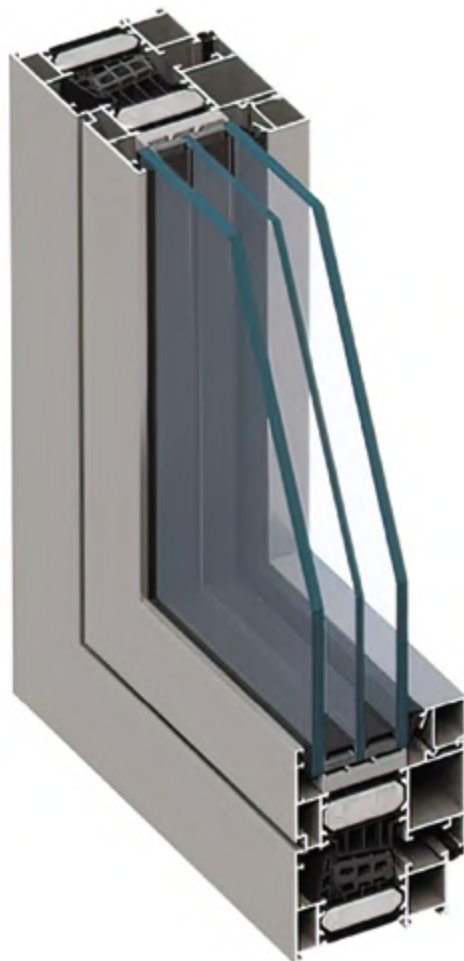
Klasa C5

EN 12210
Odporność na obciążenie wiatrem

Rama: 70 mm
Skrzydło: 79 mm



WYBRANE FUNKCJE I PARAMETRY



Uw od 0,62 W/(m²K)

Izolacja termiczna profili,
Okno 1700x2800mm, Ug=0,5 W/(m²K)

Klasa 4

EN 12207
Przepuszczalność powietrza

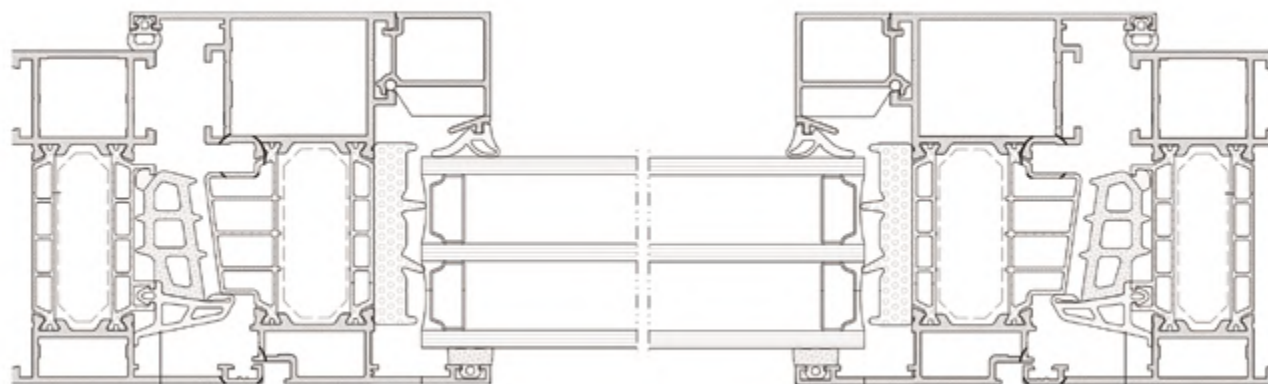
E4800

EN 12208
Wodoszczelność

Klasa C5

EN 12210
Odporność na obciążenie wiatrem

Rama: 77 mm
Skrzydło: 86 mm



WYBRANE FUNKCJE I PARAMETRY

Uw od 0,78 W/(m²K)

Izolacja termiczna profili,
Okno 1230x1480mm, Ug=0,5 W/(m²K)

Klasa 4

EN 12207
Przepuszczalność powietrza

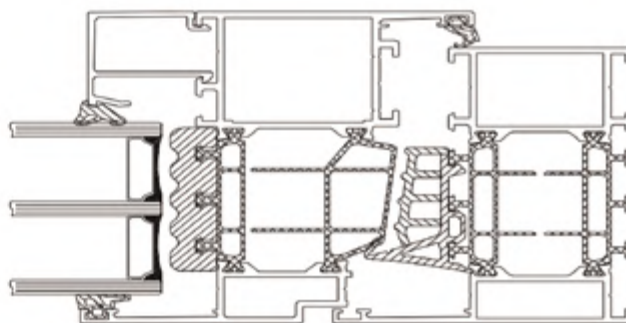
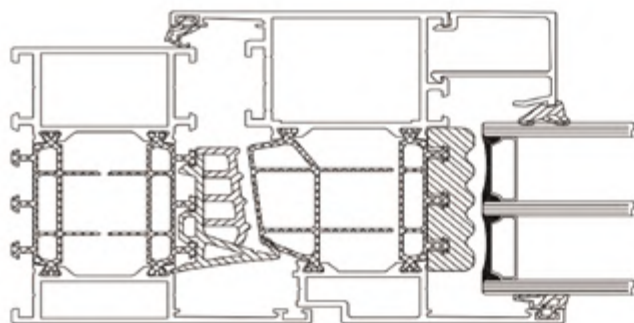
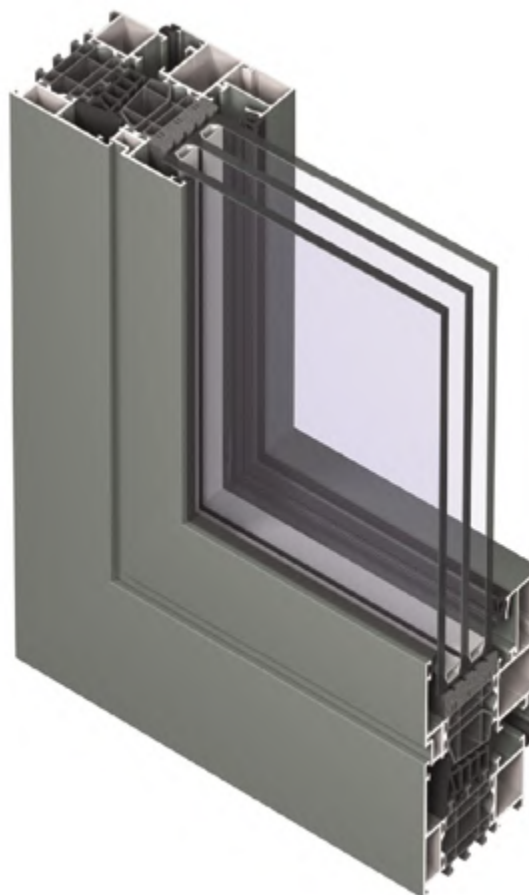
E900

EN 12208
Wodoszczelność

Klasa C5

EN 12210
Odporność na obciążenie wiatrem

Rama: 77 mm
Skrzydło: 87 mm



WYBRANE FUNKCJE I PARAMETRY



Uw od 0,77 W/(m²K)

Izolacja termiczna profili,
Okno 1230x1480mm, Ug=0,5 W/(m²K)

Klasa 4

EN 12207
Przepuszczalność powietrza

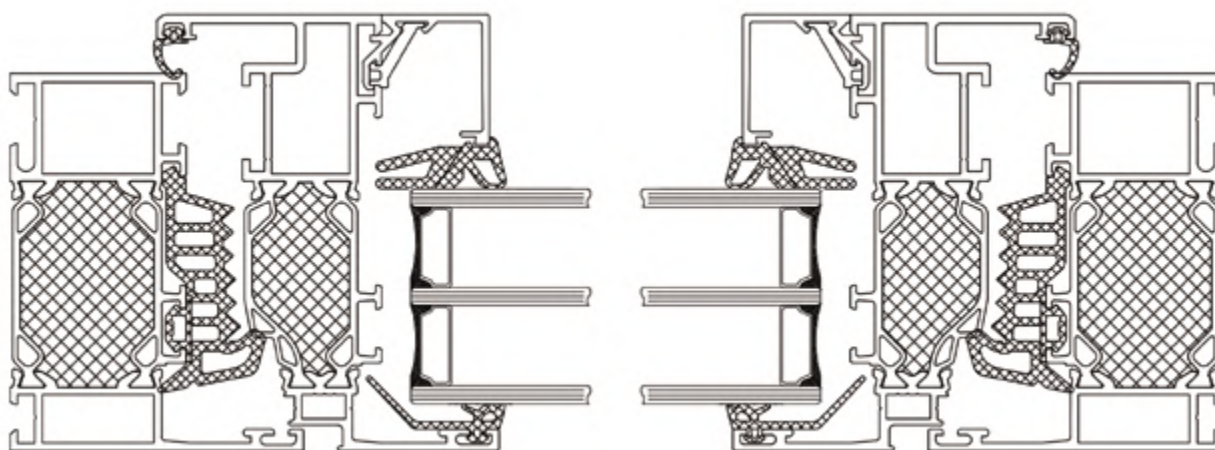
A9

EN 12208
Wodoszczelność

Klasa C3/B5

EN 12210
Odporność na obciążenie wiatrem

Rama: 77 mm
Skrzydło: 89 mm



WYBRANE FUNKCJE I PARAMETRY

Uw od 0,60 W/(m²K)

Izolacja termiczna profili
Okno 1230x1480mm, Ug=0,5 W/(m²K)

Klasa 4

EN 12207
Przepuszczalność powietrza

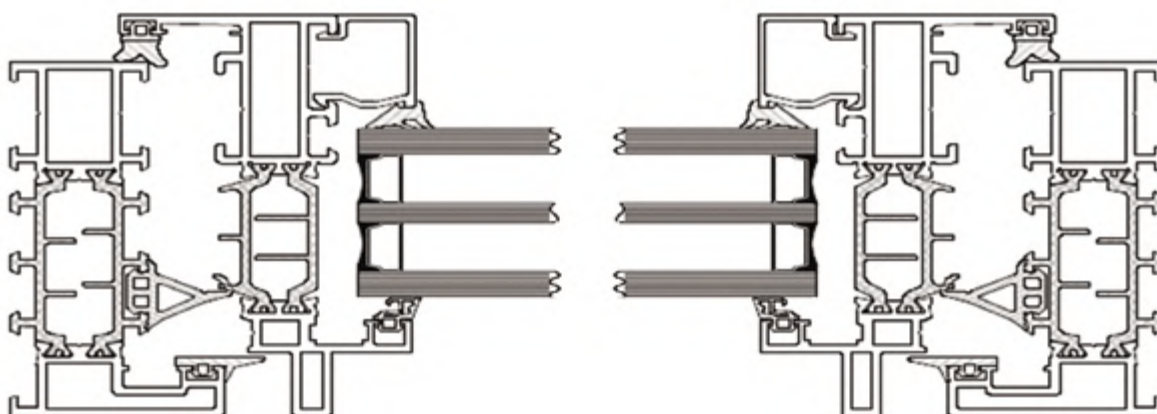
9A

EN 12208
Wodoszczelność

Klasa C4

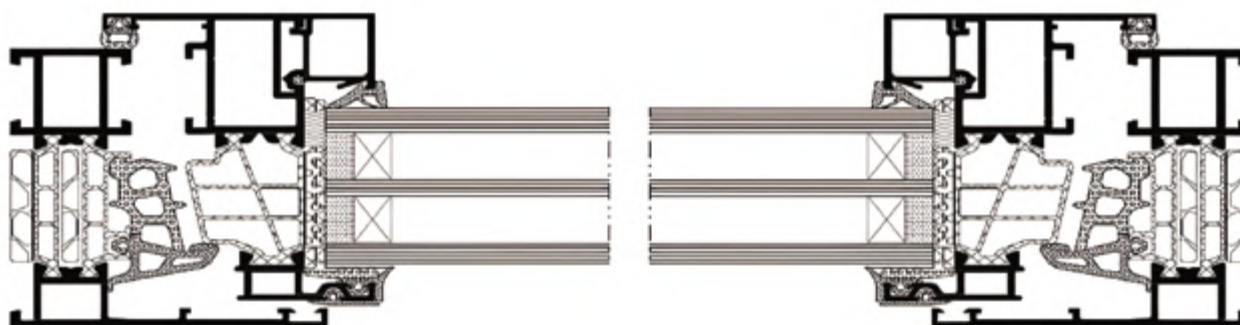
EN 12210
Odporność na obciążenie wiatrem

Rama: 76 mm
Skrzydło: 86 mm



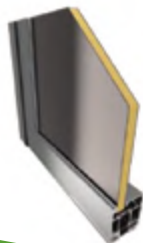
GŁÓWNE ZALETY:

- Szklenie od wewnątrz i na zewnątrz,
- Grubość szklenia 30-57 mm,
- Niewidoczne skrzydło na zewnątrz,
- Większa powierzchnia światła
- Okna RU oraz FIX, wizualnie o jednakowym wyglądzie zewnętrznym.



GŁÓWNE ZALETY:

- Trwałość i żywotność,
- Nowoczesny i niepowtarzalny design,
- Wysoka izolacyjność termiczna,
- Możliwość zastosowania doświetleń,
- Możliwość zastosowania kontroli dostępu,
- Kolorystyka wg RAL, struktura oraz decor,
- Dobór zawiasów: standardowe, rolkowe i ukryte,
- Szeroka gama akcesoriów,
- Nieograniczony wybór paneli (przykłady w katalogu).



Panel Wsadowy



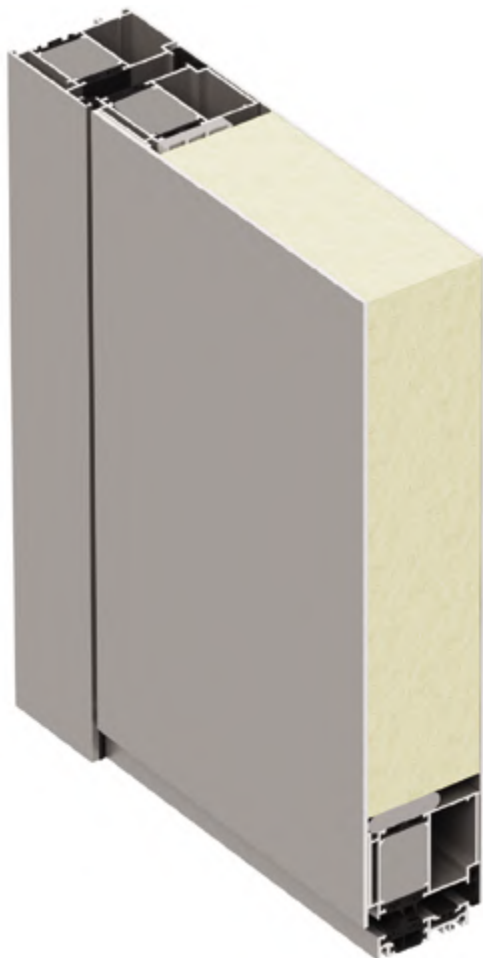
Jednostronna
Nakładka



Dwustronna
Nakładka



WYBRANE FUNKCJE I PARAMETRY



Ud od 0,70 W/(m²K)

Izolacja termiczna profili,
1230x2180mm

Klasa 3

EN 12207

Przepuszczalność powietrza

E900

EN 12208

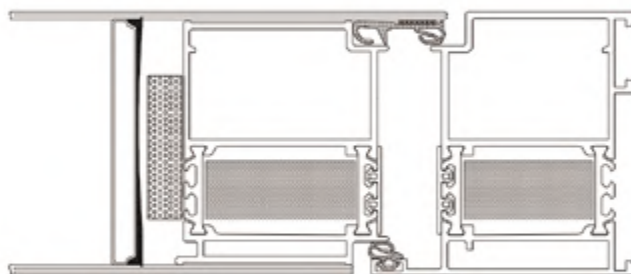
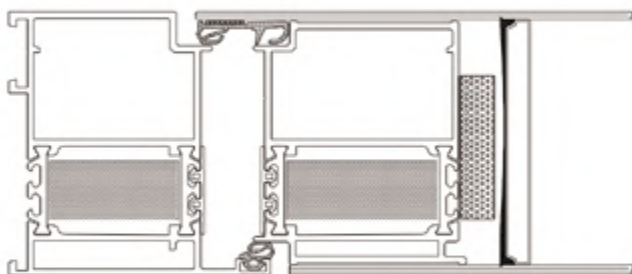
Wodoszczelność

Klasa C5/B5

EN 12210

Odporność na obciążenia wiatrem

Rama: 70 mm



WYBRANE FUNKCJE I PARAMETRY

Ud od 0,67 W/(m²K)

Izolacja termiczna profili,
1230x2180mm

Klasa 4

EN 12207
Przepuszczalność powietrza

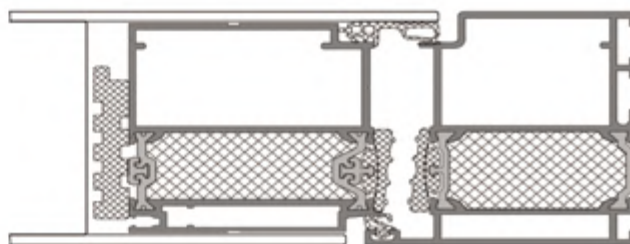
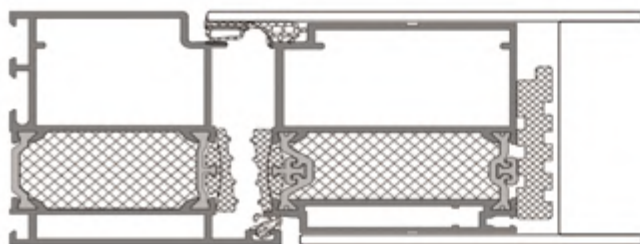
5A

EN 12208
Wodoszczelność

Klasa C4

EN 12210
Odporność na obciążenie wiatrem

Rama: 72 mm



WYBRANE FUNKCJE I PARAMETRY



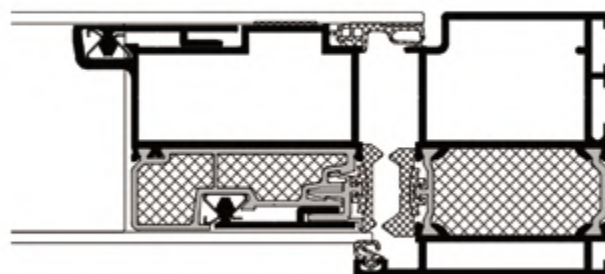
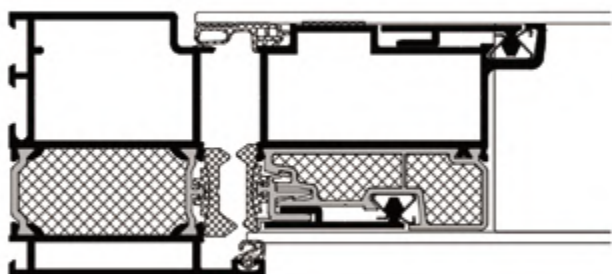
NOWA TECHNOLOGIA
Wymienny panel wklikiwany

Klasa 4
EN 12207
Przepuszczalność powietrza

9A
EN 12208
Wodoszczelność

Klasa C3
EN 12210
Odporność na obciążenie wiatrem

Rama: 72 mm



NOWY DESIGN BEZ WYMIANY DRZWI



Zmiana wyglądu



**ŁATWY
MONTAŻ**

Kiedy tylko chcesz

**WKLIKIWANY
PANEL**



GŁÓWNE ZALETY:

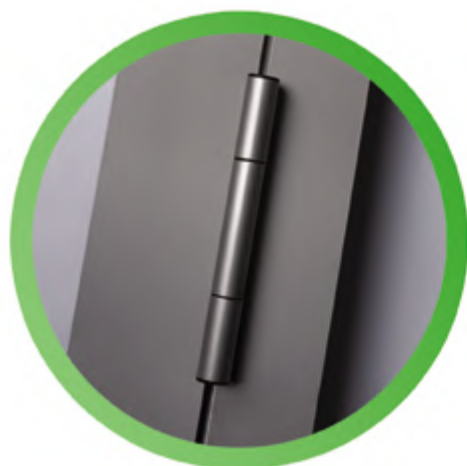
- Nowoczesny i unikalny design,
- Duże skrzydła,
- Trwałość i żywotność,
- Możliwość zastosowania kontroli dostępu,
- Szeroka gama akcesoriów,
- Wysoka izolacyjność termiczna,
- Ukryte odwodnienie,
- Kolory RAL, struktura oraz decor.



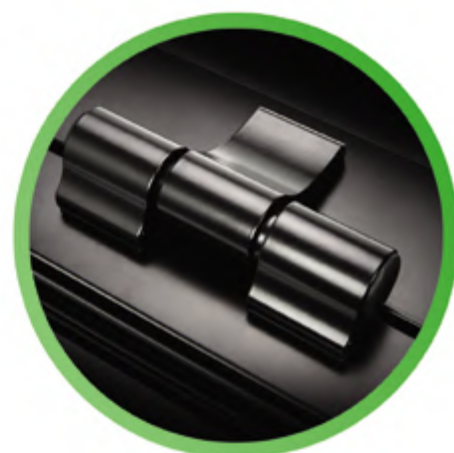
ZAWIASY UKRYTE



ZAWIASY ROLKOWE



ZAWIASY NAWIERZCHNIOWE



GŁÓWNE ZALETY:

- Trwałość i żywotność,
- Nowoczesny design,
- Pochwyty o profilu kwadratowym, prostokątnym i okrągłym,
- Różne warianty długości (800,1200,1400,1600,1800 mm),
- Kolorystyka (RAL9005, INOX).





GŁÓWNE ZALETY:

- Trwałość i żywotność,
- Niezawodność,
- Nowoczesny design,
- Łatwość użytkowania,
- Wysoka izolacyjność termiczna,
- Duże przeszklenia,
- Kolorystyka wg RAL, struktura oraz decor,
- Rozwiązanie oszczędzające miejsce,
- Szeroki wybór szkła: akustyczne, ESG, VSG, ornamentowe, przeciwsłoneczne,
- Różne systemy otwierania: manualny i automatyczny.



WYBRANE FUNKCJE I PARAMETRY

Uw od 0,92 W/(m²K)

Izolacja termiczna profili,
HST 4500x2300mm, Ug=0,7 W/(m²K)

Klasa 4

EN 12207
Przepustowość powietrza

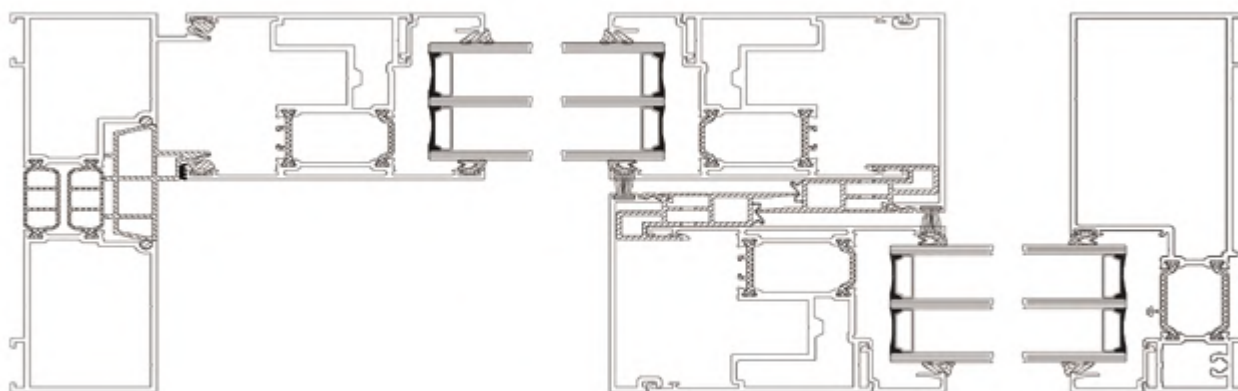
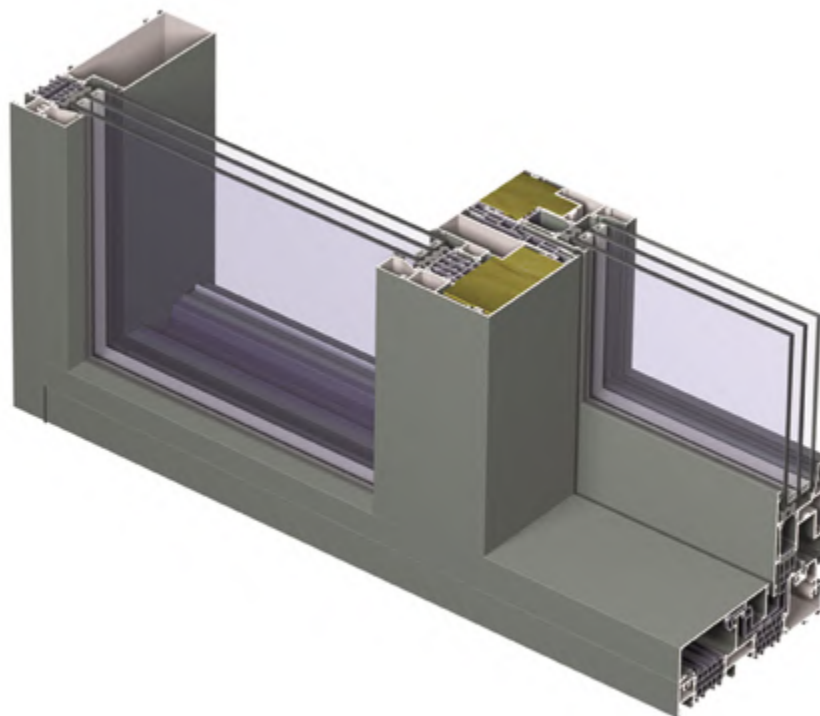
E900

EN 12208
Wodoszczelność

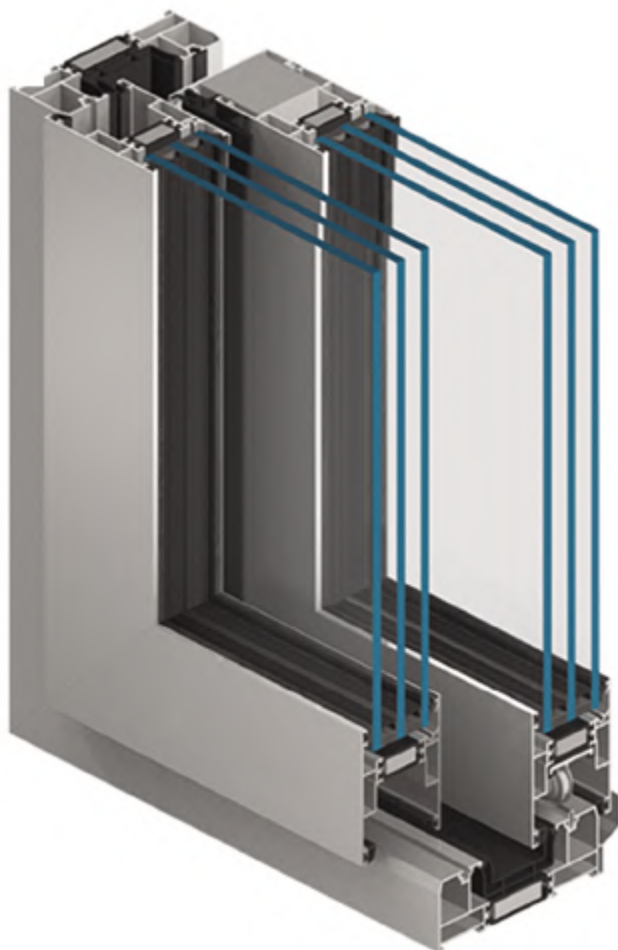
Klasa C4

EN 12210
Odporność na obciążenie wiatrem

Rama: 155 mm



WYBRANE FUNKCJE I PARAMETRY



Uw od 1,04 W/(m²K)

Izolacja termiczna profili,
HST 4500x2300mm, Ug=0,7 W/(m²K)

Klasa 3

EN 12207

Przepuszczalność powietrza

9A

EN 12208

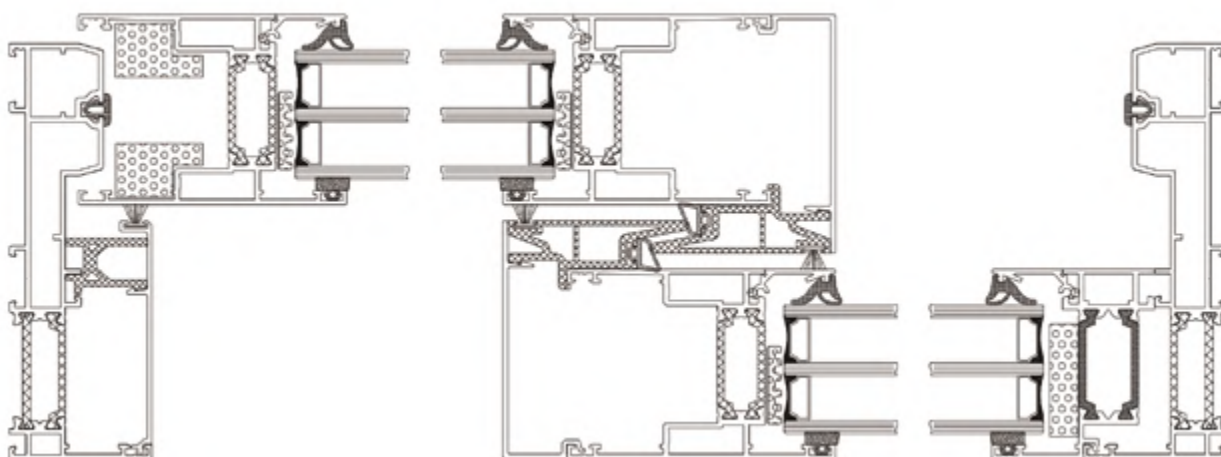
Wodoszczelność

Klasa C3

EN 12210

Odporność na obciążenie wiatrem

Rama: 129 mm



WYBRANE FUNKCJE I PARAMETRY

Uw od 0,84 W/(m²K)

Izolacja termiczna profili,
HST 3000x2900mm, Ug=0,5 W/(m²K)

Klasa 4

EN 12207
Przepuszczalność powietrza

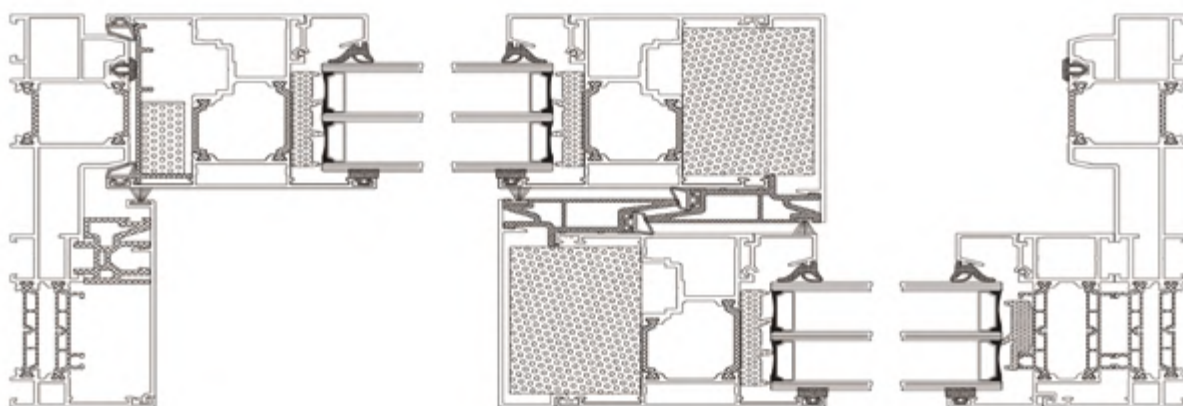
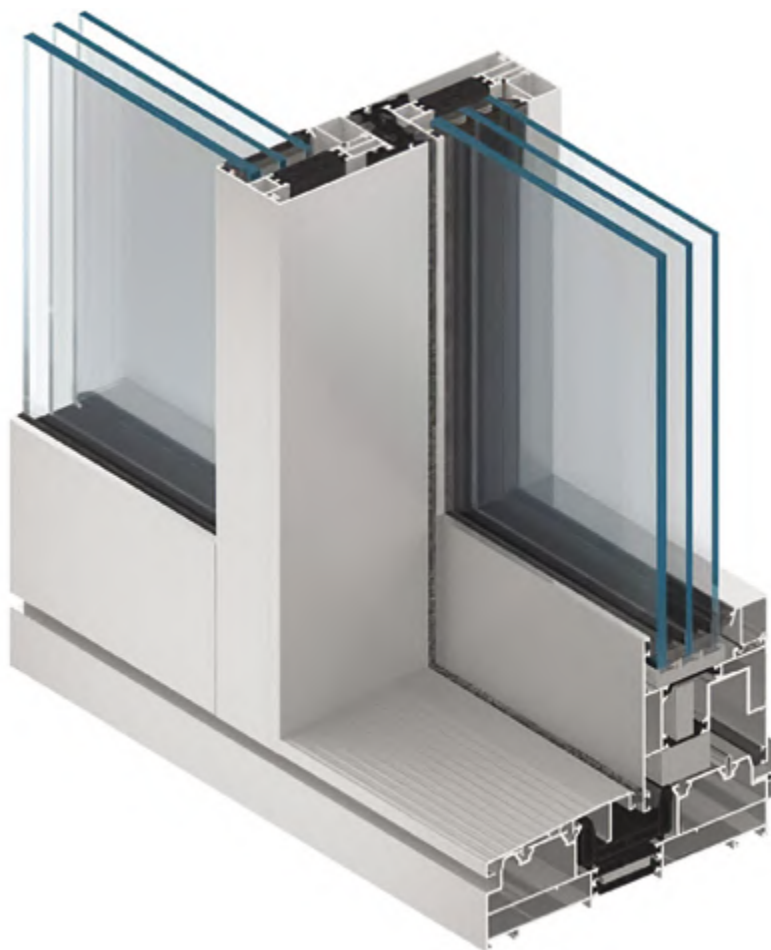
9A

EN 12208
Wodoszczelność

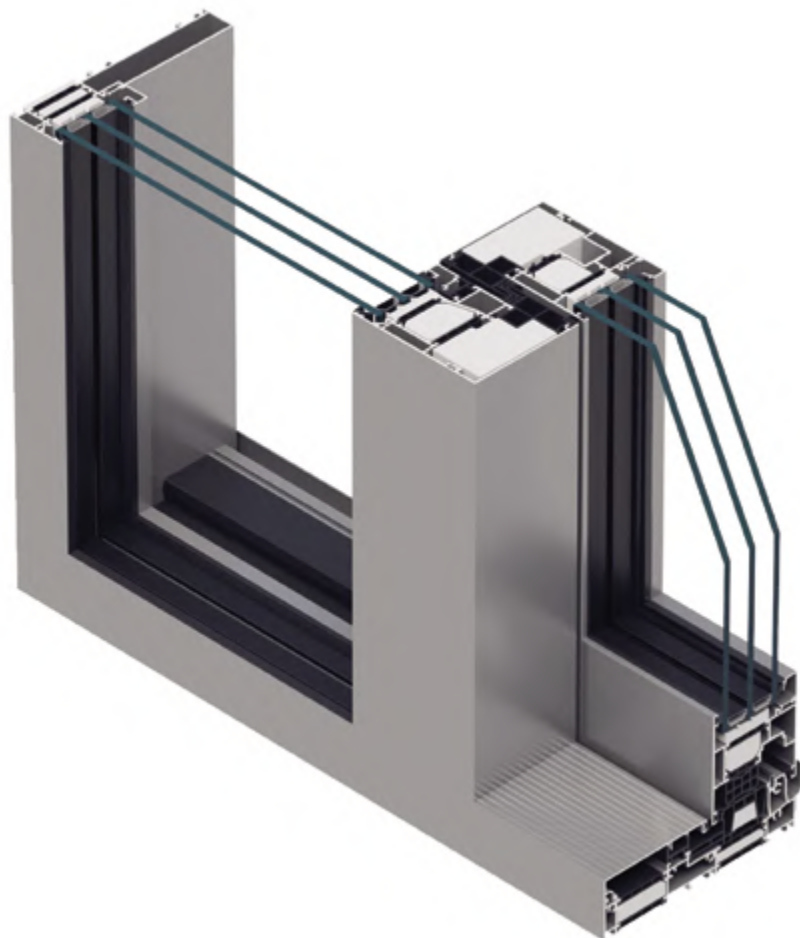
Klasa C4

EN 12210
Odporność na obciążenie wiatrem

Rama: 174 mm



WYBRANE FUNKCJE I PARAMETRY



Uw od 0,60 W/(m²K)

Izolacja termiczna profili,
HST 6500x3300mm, Ug=0,5 W/(m²K)

Klasa 3

EN 12207

Przepuszczalność powietrza

E750

EN 12208

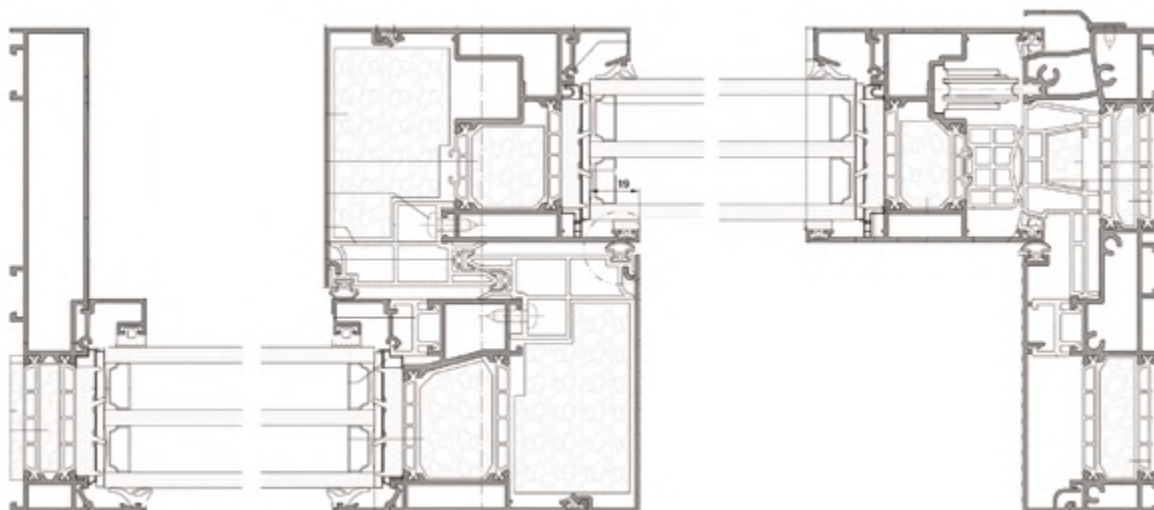
Wodoszczelność

Klasa C4

EN 12210

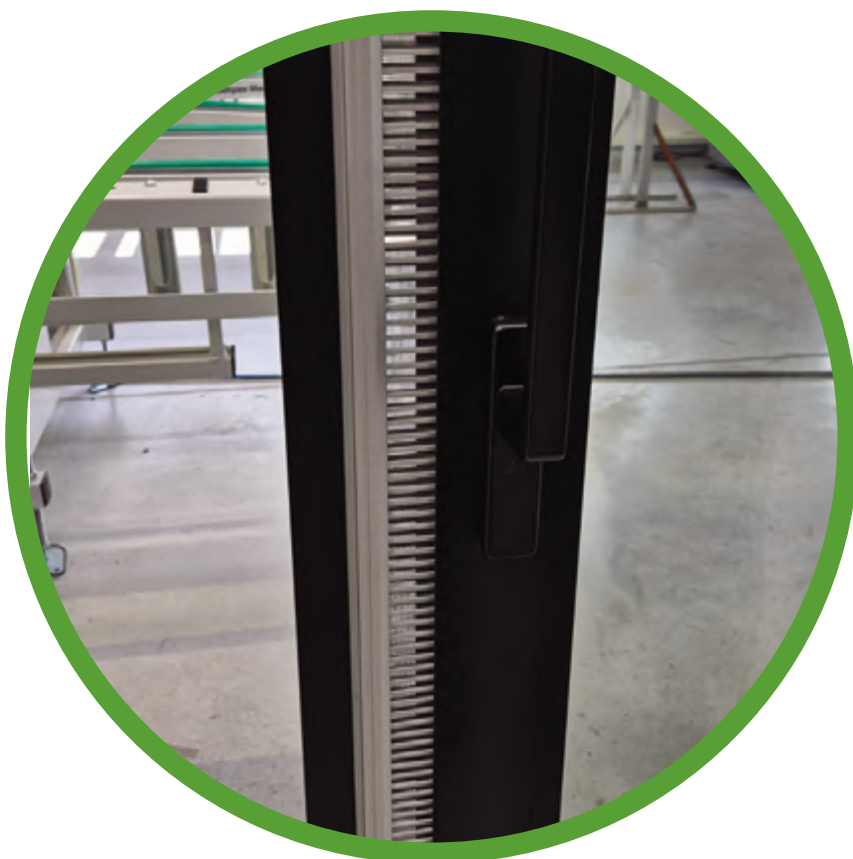
Odporność na obciążenia wiatrem

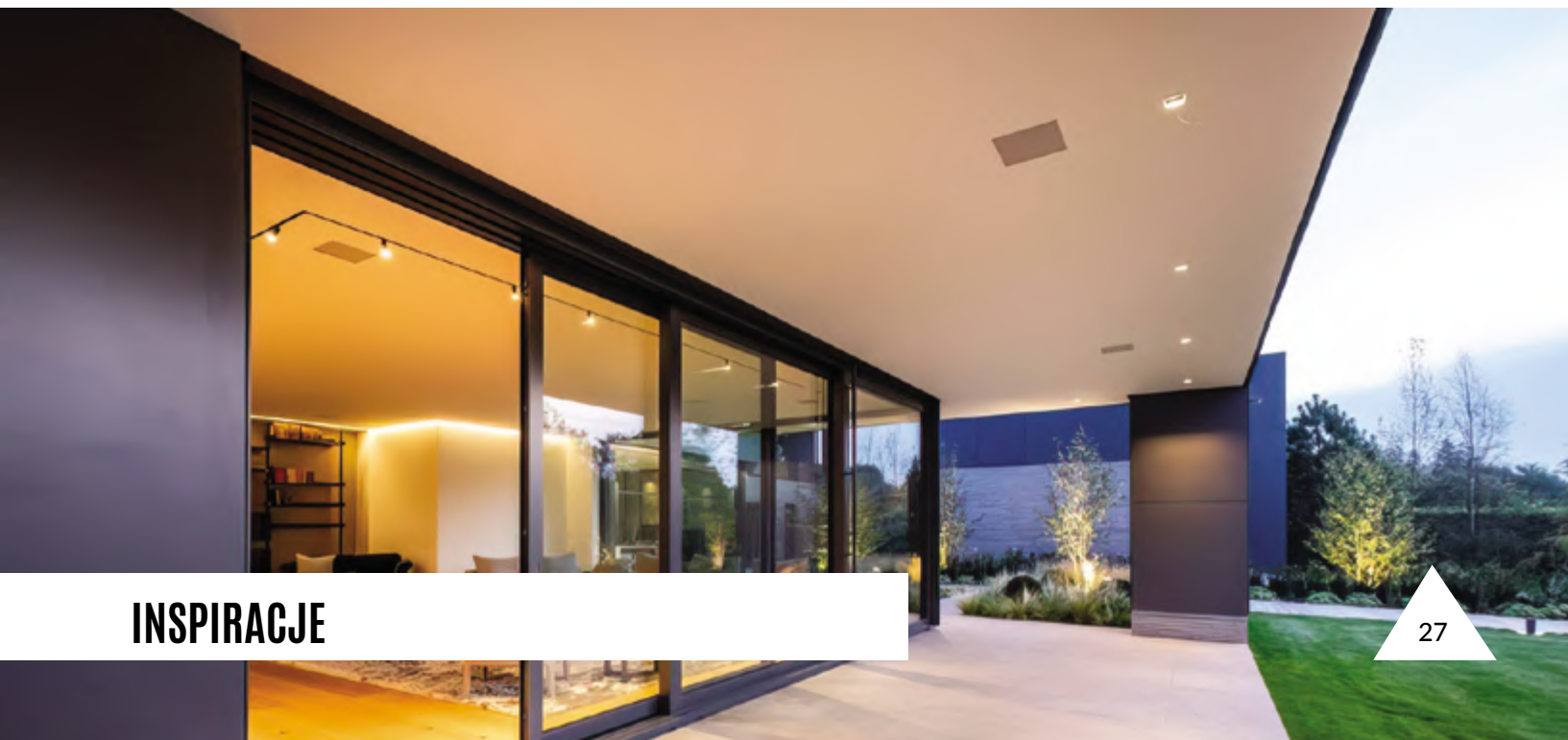
Rama: 186 mm



GŁÓWNE ZALETY:

- Wietrzenie pomieszczeń,
- Siatka chroniąca przed insektami,
- Skuteczna ochrona przeciwwłamaniowa (certyfikat RC2),
- Zaryglowanie także w pozycji przewietrzania,
- System zintegrowany w ościeżnicy,
- Intuicyjna obsługa,
- Opatentowane rozwiązanie.



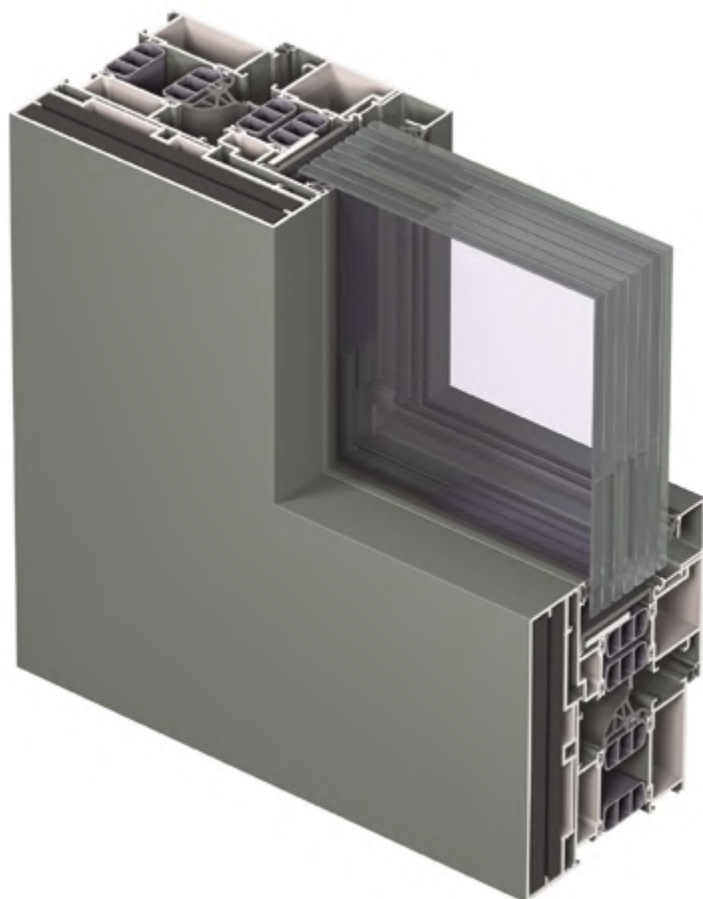


GŁÓWNE ZALETY:

- Trwałość i żywotność,
- Rama 97mm,
- Wysoka izolacyjność termiczna,
- Stabilność i bezpieczeństwo,
- Odporność na kule FB4/FSG/FB6 (Kałasznikow),
- Różne warianty drzwi,
- Najwyższe europejskie standardy bezpieczeństwa.



WYBRANE FUNKCJE I PARAMETRY



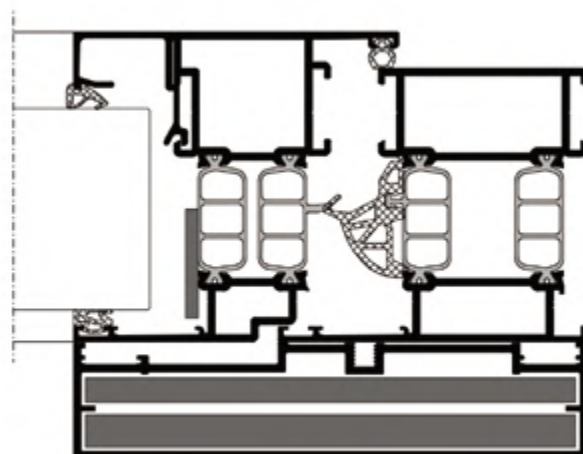
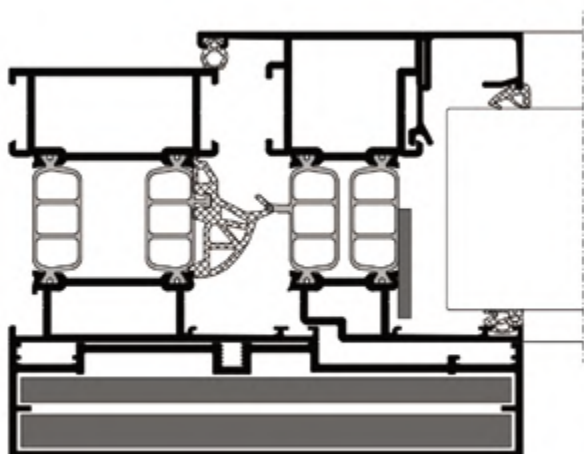
FB/FSG/FB6
Kalashnikov
Kuloodporność

Klasa 4
EN 12207
Przepuszczalność powietrza

4A
EN 12208
Wodoszczelność

Klasa C3
EN 12210
Odporność na obciążenia wiatrem

Rama: 97 mm

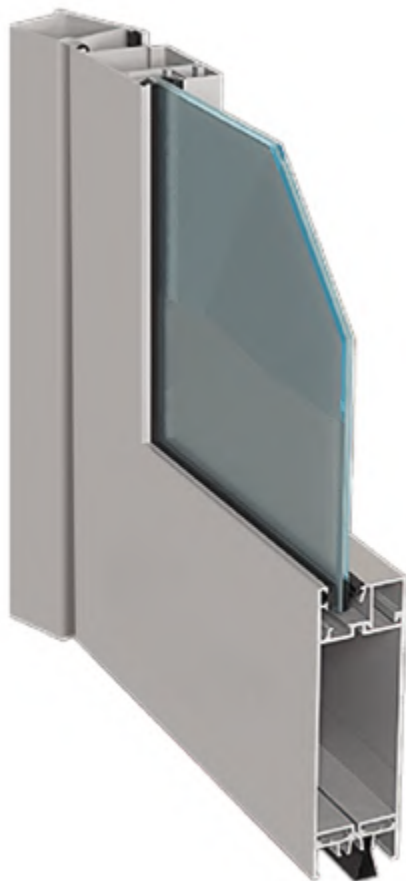


GŁÓWNE ZALETY:

- Trwałość i żywotność,
- Lekka i stabilna konstrukcja,
- Głębokość zabudowy 45 mm,
- Wypełnienia od 2 - 25 mm (specjalne szyby hartowane 8, 10 i 12 mm),
- Uszczelka przyszybowa montowana w sposób ciągły bez separacji w rogach,
- Możliwość zmiany wystroju wnętrza (łatwy montaż i demontaż),
- Różne konstrukcje, w tym ścianki działowe, okna, drzwi (manualne i automatyczne przesuwne, wahadłowe) oraz wiatrołapy.



WYBRANE FUNKCJE I PARAMETRY



H do 2400 mm

L do 1250 mm

Max wymiary skrzydła drzwi (H × L)

120-130 kg

Max ciężar skrzydła (drzwi / okna)

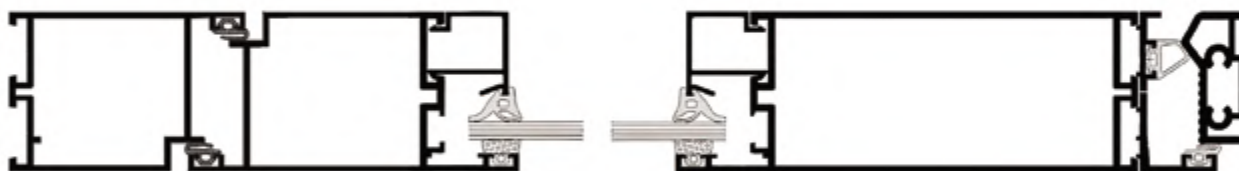
45 mm/54 mm

Głębokość skrzydła (drzwi / okna)

2-25 mm/2-34 mm

Grubość szklenia
(okno stałe i drzwi / okna otwierane)

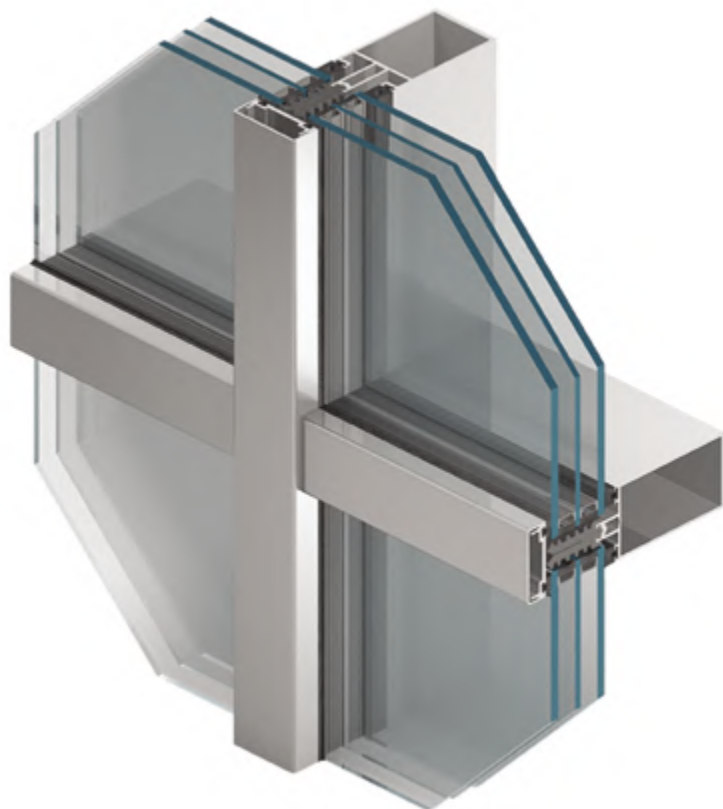
Rama: 45 mm



GŁÓWNE ZALETY:

- Słupy i rygle o ostrych krawędziach do elewacji o jednolitym wyglądzie kratownicy,
- Nowoczesny design,
- Różne warianty i szereg profili w różnych kształtach,
- Szeroka gama różnych typów okien i drzwi,
- Dobra izolacja termiczna,
- Szeroka gama opcji szklenia.

WYBRANE FUNKCJE I PARAMETRY



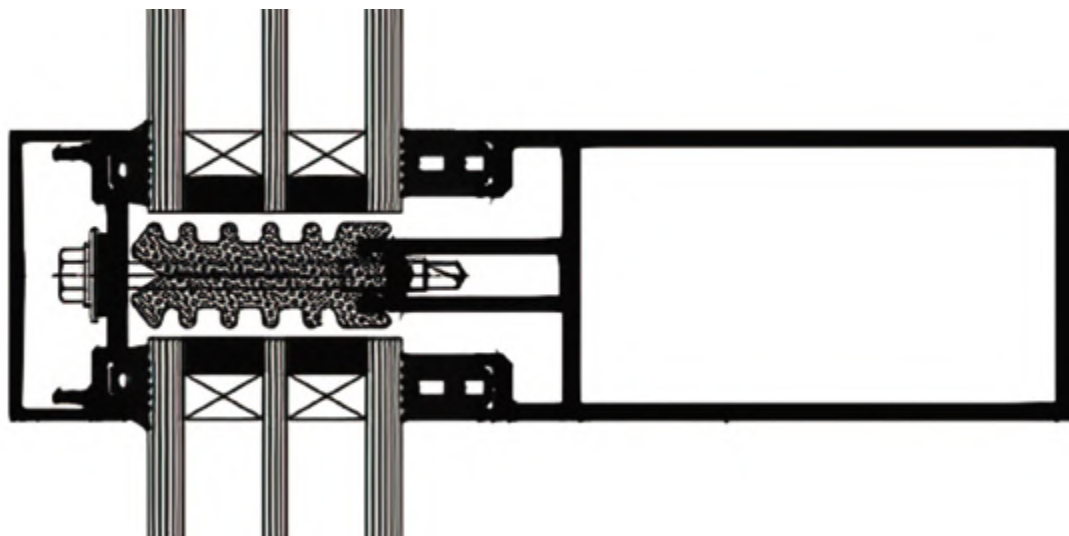
Uf od 0,59 W/(m²K)
Izolacja termiczna profili,

AE 1200
EN 12152
Przepuszczalność powietrza

Klasa RE 1200
EN 12154
Wodoszczelność

2400 Pa
EN 13116
Odporność na obciążenie wiatrem

50-325 mm
Głębokość słupów





GŁÓWNE ZALETY:

- Trwałość i żywotność,
- Wygodne rozwiązanie,
- Estetyka i nowoczesny design,
- Bezpieczeństwo,
- Kolor wg RAL, struktura oraz decor,
- Duże konstrukcje, skrzydła drzwi do 3m i 200kg,
- Szeroki wybór szkła: akustyczne, ESG, VSG, ornamentowe, przeciwsłoneczne.

PRODUKTY ZAPEWNIAJĄCE BEZPIECZEŃSTWO W PRZYPADKU POŻARU:

- Drzwi przesuwne automatyczne przeciwpożarowe,
- Okna oraz drzwi przeciwpożarowe,
- Drzwi dymoszczelne,
- Okna i klapy oddymiające,
- Przegrody wewnętrzne oraz zewnętrzne przeciwpożarowe,
- Ścianki przeciwpożarowe,
- Fasady przeciwpożarowe,
- Konstrukcje w klasach odporności ogniowej EI30, EI60, EI90, EI120.



GŁÓWNE ZALETY:

- Nowoczesny design,
- Wrażenie lekkości,
- Wygodne rozwiązanie,
- Kolor wg RAL, struktura oraz decor,
- Otwieranie do wewnątrz i na zewnątrz,
- Długość toru: do 6 m,
- Od 2 do 7 skrzydeł,
- Różne schematy otwierania.



WYBRANE OPCJE KONTROLI DOSTĘPU:

- Czytnik linii papilarnych,
- Mikroprzełącznik w pochwyce,
- Czujnik dotykowy w pochwyce,
- Klawiatura numeryczna,
- Smartfon, bluetooth.



GŁÓWNE ZALETY:

- Trwałość i żywotność,
- Różny poziom zaciemnienia,
- Ochrona prywatności,
- Termoregulacja,
- Ochrona antywłamaniowa,
- Wysoka jakość komponentów,
- Szeroka gama kolorystyczna,
- Odporność na czynniki atmosferyczne,
- Prowadnice, pancerze, lamele z aluminium,
- 3 rodzaje montażu,
- Wybór napędu: ręczny i elektryczny,
- Szeroki wybór elementów sterowania.

ROLETY ADAPTACYJNE



ROLETY NADSTAWNE

ROLETY PODTYNKOWE



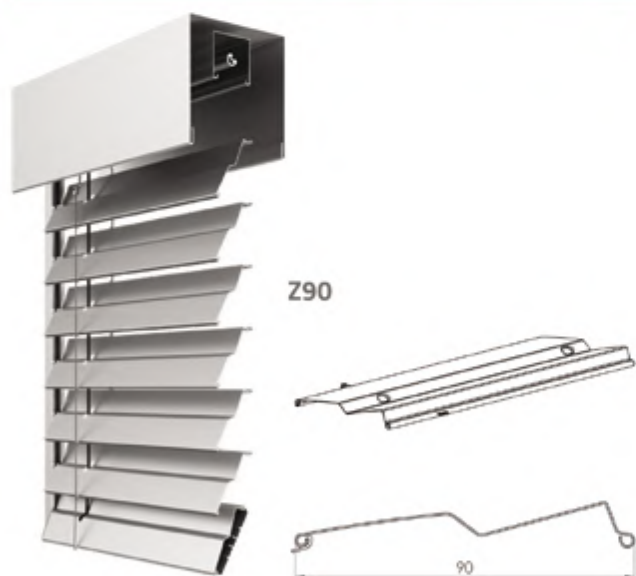
ŻALUZJA ALUMINIOWA S90



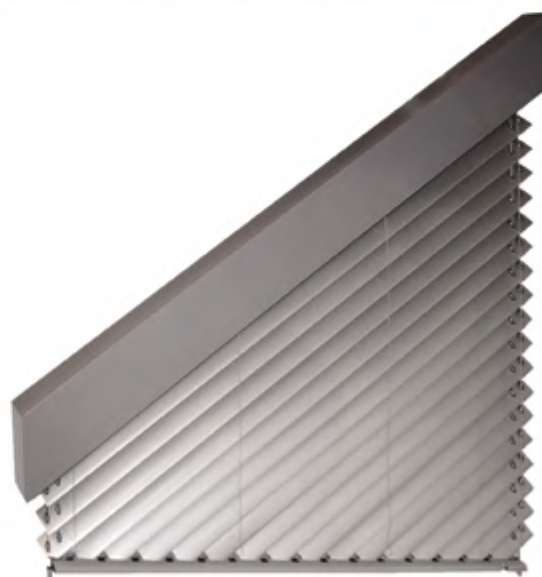
ŻALUZJA ALUMINIOWA C80



ŻALUZJA ALUMINIOWA Z90



ŻALUZJA ALUMINIOWA SKOŚNA C80F



GŁÓWNE ZALETY:

- Trwała konstrukcja,
- System samonośny,
- Odporność na wiatr,
- Ochrona przed słońcem,
- Automagiczne sterowanie,
- Zamek błyskawiczny ZIP w prowadnicach.



GŁÓWNE ZALETY:

- Bezinwazyjny montaż,
- Trwałość,
- Termoregulacja,
- Ochrona prywatności,
- Ochrona przed insektami,
- Duży wybór tekstyliów,
- Szeroka gama kolorystyczna,
- Odporność na czynniki atmosferyczne,
- Napęd słoneczny bez podpięcia do sieci,
- Sterowanie drogą radiową.



Odwracalny system ochrony przeciwsłonecznej z napędem solarnym

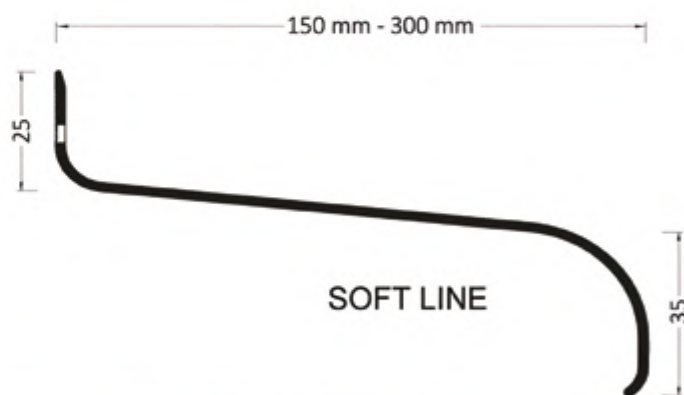
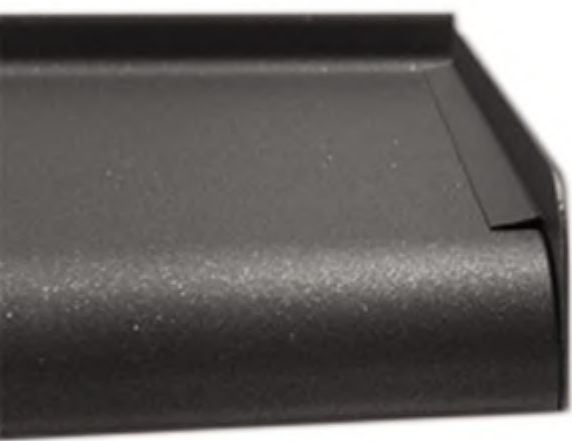
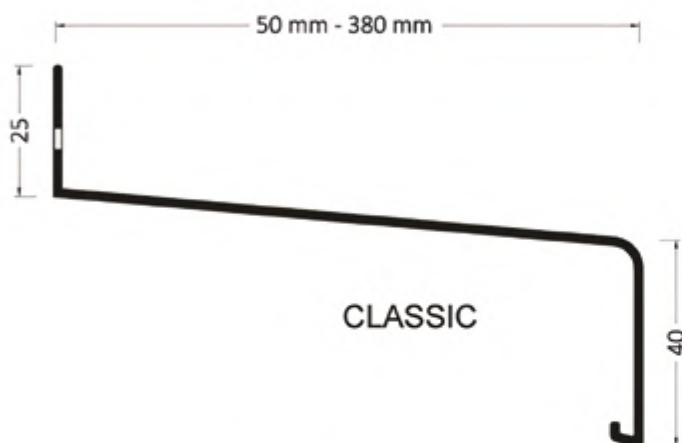
GŁÓWNE ZALETY:

- Możliwość montażu przyściennego lub wolnostojącego,
- Sterowanie automatyczne,
- Możliwość zabudowy - ścianki całoszklane, screeny, systemy przesuwne,
- Dostępne oświetlenie LED,
- Ukryte odwodnienie,
- Szeroka gama kolorów,
- Możliwość nieograniczonej rozbudowy modułowej.





Parapety aluminiowe Soft Line i Classic wykonane są z grubego ekstrudowanego aluminium ze stopów konstrukcyjnych spełniających najwyższe standardy jakości. Produkty charakteryzują się: dużą sztywnością, doskonałą wytrzymałością, szczelnością oraz solidną konstrukcją. Dostępne są również akcesoria do parapetów Soft Line i Classic: zakończenia, uszczelki, wkręty ze stali nierdzewnej, klipsy dostosowane do wkrętów, a także okapniki i zaślepki. Parapety Soft Line i Classic mogą być anodowane lub malowane proszkowo.



	ZAŚLEPKI		SZEROKOŚĆ [mm]																											
	Aluminiowe	Tworzywowe	50	70	90	110	130	150	165	175	180	195	200	210	225	240	250	260	275	280	300	320	340	360	380					
CLASSIC	■		■	■	■	■	■	■	■	■	■	■	■	■	■	■	■	■	■	■	■	■	■	■	■	■	■			
SOFTLINE	■	■						■	■			■	■	■	■	■	■	■	■											



BUSINESS PARTNER



 **AluModern**



www.alumodern.pl